

88146530


**FÍSICA**  
**NIVEL MEDIO**  
**PRUEBA 3**

Número de convocatoria del alumno

--	--	--	--	--	--	--	--	--	--

Viernes 7 de noviembre de 2014 (tarde)

Código del examen

1 hora

8	8	1	4	-	6	5	3	0
---	---	---	---	---	---	---	---	---

**INSTRUCCIONES PARA LOS ALUMNOS**

- Escriba su número de convocatoria en las casillas de arriba.
- No abra esta prueba hasta que se lo autoricen.
- Conteste todas las preguntas de dos de las opciones.
- Escriba sus respuestas en las casillas provistas.
- En esta prueba es necesario usar una calculadora.
- Se necesita una copia sin anotaciones del *Cuadernillo de datos de Física* para esta prueba.
- La puntuación máxima para esta prueba de examen es [40 puntos].

Opción	Preguntas
Opción A — Visión y fenómenos ondulatorios	1–4
Opción B — Física cuántica y física nuclear	5–7
Opción C — Tecnología digital	8–10
Opción D — Relatividad y física de partículas	11–13
Opción E — Astrofísica	14–16
Opción F — Comunicaciones	17–19
Opción G — Ondas electromagnéticas	20–22



44EP01

**No** escriba en esta página.

Las respuestas que se escriban en esta página no serán corregidas.



**Opción A — Visión y fenómenos ondulatorios**

1. Esta pregunta trata del ojo y de la visión.

(a) Compare las funciones de los bastoncillos y los conos en la retina.

[2]

.....  
.....  
.....  
.....

(b) Resuma el proceso de acomodación del ojo.

[2]

.....  
.....  
.....  
.....

*(La opción A continúa en la página siguiente)*



44EP03

**Véase al dorso**

(Opción A: continuación)

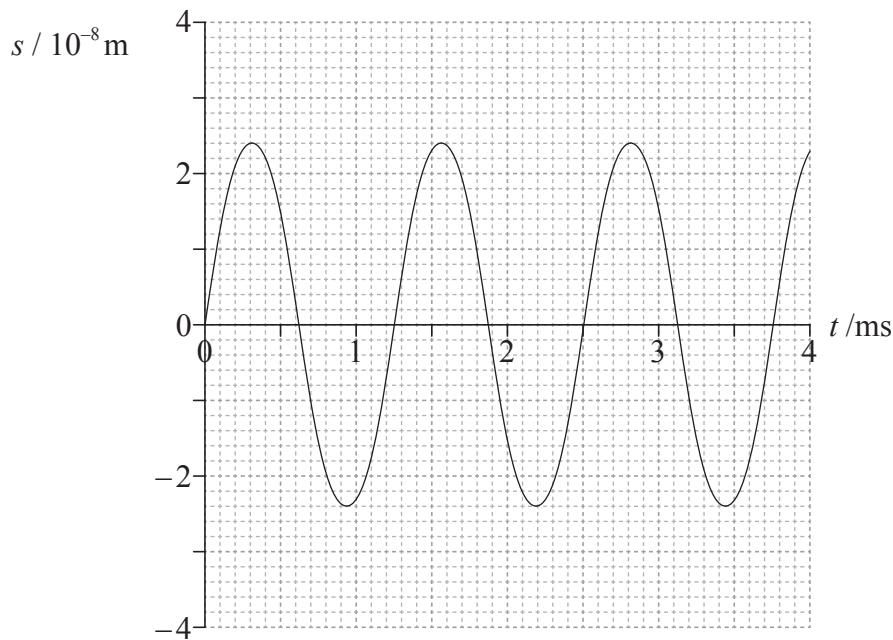
2. Esta pregunta trata de las ondas estacionarias.

El siguiente diagrama muestra un tubo abierto por los dos extremos.



El punto A muestra la posición de una molécula de aire en el tubo. En el tubo se forma una onda estacionaria sonora (no mostrada en el diagrama).

La siguiente gráfica muestra la variación del desplazamiento  $s$  con el tiempo  $t$  para la molécula en el punto A.



(a) Resuma si la onda estacionaria es transversal o longitudinal.

[1]

.....

.....

(La opción A continúa en la página siguiente)



(Continuación: opción A, pregunta 2)

- (b) La onda estacionaria formada en el tubo corresponde al cuarto armónico. La velocidad del sonido en el tubo es de  $340 \text{ m s}^{-1}$ . Utilizando la gráfica, determine la longitud del tubo. [3]

.....

.....

.....

.....

.....

.....

- (c) Se cierra el tubo por un extremo y se hace sonar el primer armónico. Resuma por qué el tubo que está abierto por los dos extremos produce un primer armónico con una longitud de onda más corta que la del primer armónico del tubo cerrado por un extremo. [1]

.....

.....

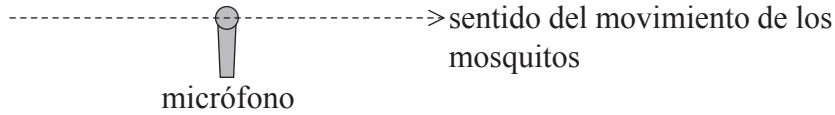
(La opción A continúa en la página siguiente)



(Opción A: continuación)

3. Esta pregunta trata del efecto Doppler.

Georgia lleva a cabo un experimento para medir la velocidad de los mosquitos. Instala un micrófono para grabar los sonidos de los mosquitos que pasan.



Un mosquito se desplaza en línea recta con velocidad constante y pasa muy cerca del micrófono, como se ve en el diagrama. El mosquito emite un sonido de frecuencia constante. La velocidad del sonido en el aire es de  $340 \text{ m s}^{-1}$ .

(a) La máxima frecuencia registrada es de 751 Hz y la mínima frecuencia registrada es de 749 Hz. Explique esta observación. [2]

.....

.....

.....

.....

(b) Determine la velocidad del mosquito. [3]

.....

.....

.....

.....

.....

(La opción A continúa en la página siguiente)



*(Opción A: continuación)*

4. Esta pregunta trata de la polarización.

(a) Distinga entre luz polarizada y luz no polarizada.

[2]

.....

.....

.....

.....

*(La opción A continúa en la página siguiente)*

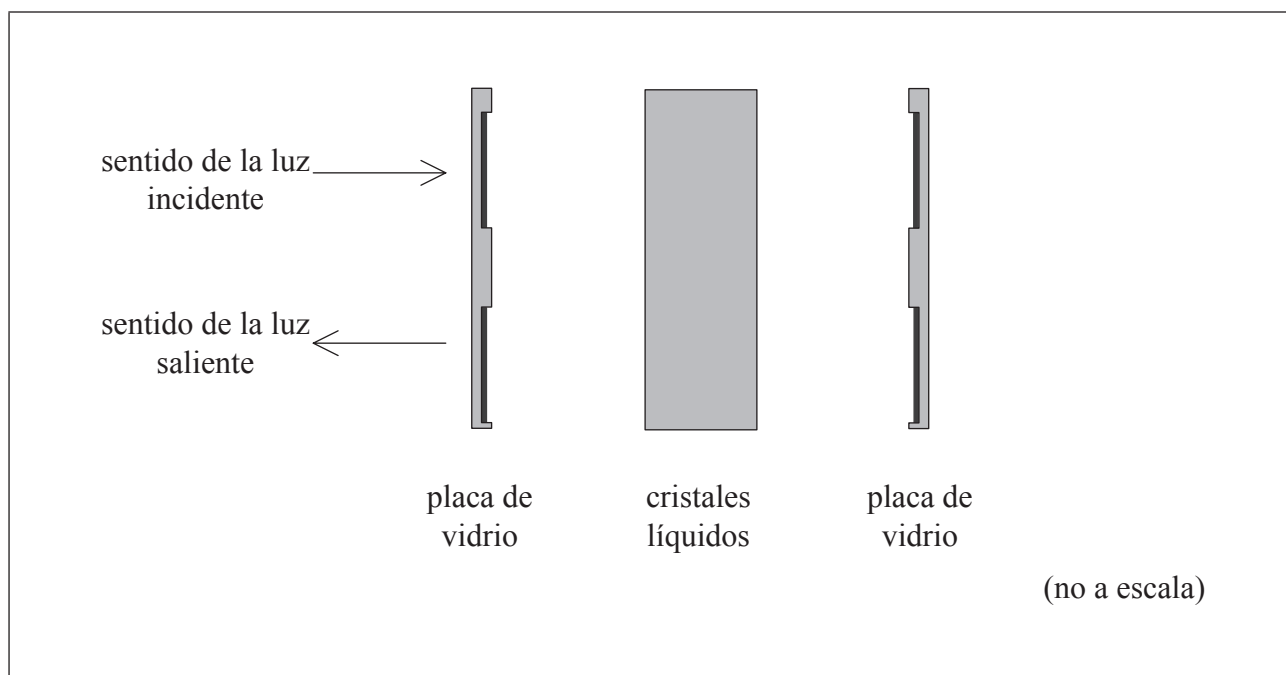


44EP07

**Véase al dorso**

(Continuación: opción A, pregunta 4)

- (b) En una pantalla de cristal líquido (LCD), los cristales líquidos están contenidos entre dos placas de vidrio. Hay electrodos grabados en las placas de vidrio.



El LCD incluye también dos láminas polarizadoras y una superficie reflectante.

- (i) Dibuje y rotule la posición de las dos láminas polarizadoras y de la superficie reflectora. [2]
- (ii) Se orientan las dos láminas con sus planos de polarización en ángulo recto. La luz incidente no polarizada penetra en el LCD y tras la reflexión, sale por el mismo lado como se muestra en el diagrama. La luz tiene intensidad  $I_0$  cuando incide sobre el LCD e intensidad  $I$  cuando abandona el LCD.

Determine el cociente  $\frac{I}{I_0}$ .

[2]

.....

.....

.....

.....

**Fin de la opción A**





**No** escriba en esta página.

Las respuestas que se escriban en esta página no serán corregidas.



44EP09

**Véase al dorso**

**Opción B — Física cuántica y física nuclear**

5. Esta pregunta trata de la naturaleza ondulatoria de la materia.

(a) Describa la dualidad onda-partícula en relación con la hipótesis de De Broglie. [2]

.....

.....

.....

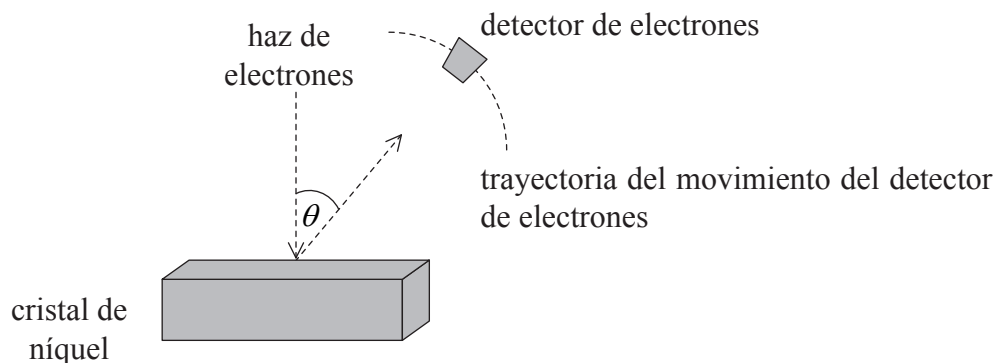
.....

*(La opción B continúa en la página siguiente)*



(Continuación: opción B, pregunta 5)

- (b) En 1927 Davisson y Germer pusieron a prueba la hipótesis de De Broglie. Dirigieron un haz de electrones sobre un cristal de níquel como se muestra en el diagrama. El experimento se llevó a cabo en el vacío.



- (i) Se aceleró a los electrones a través de una diferencia de potencial de 54V. Demuestre que la longitud de onda asociada de De Broglie para los electrones es de alrededor de  $2 \times 10^{-10}$  m. [2]

.....

.....

.....

.....

- (ii) El detector de electrones registró un gran número de electrones a un ángulo de dispersión concreto  $\theta$ . Explique por qué se observa un máximo en el número de electrones dispersados para un ángulo concreto. [2]

.....

.....

.....

.....

(La opción B continúa en la página siguiente)



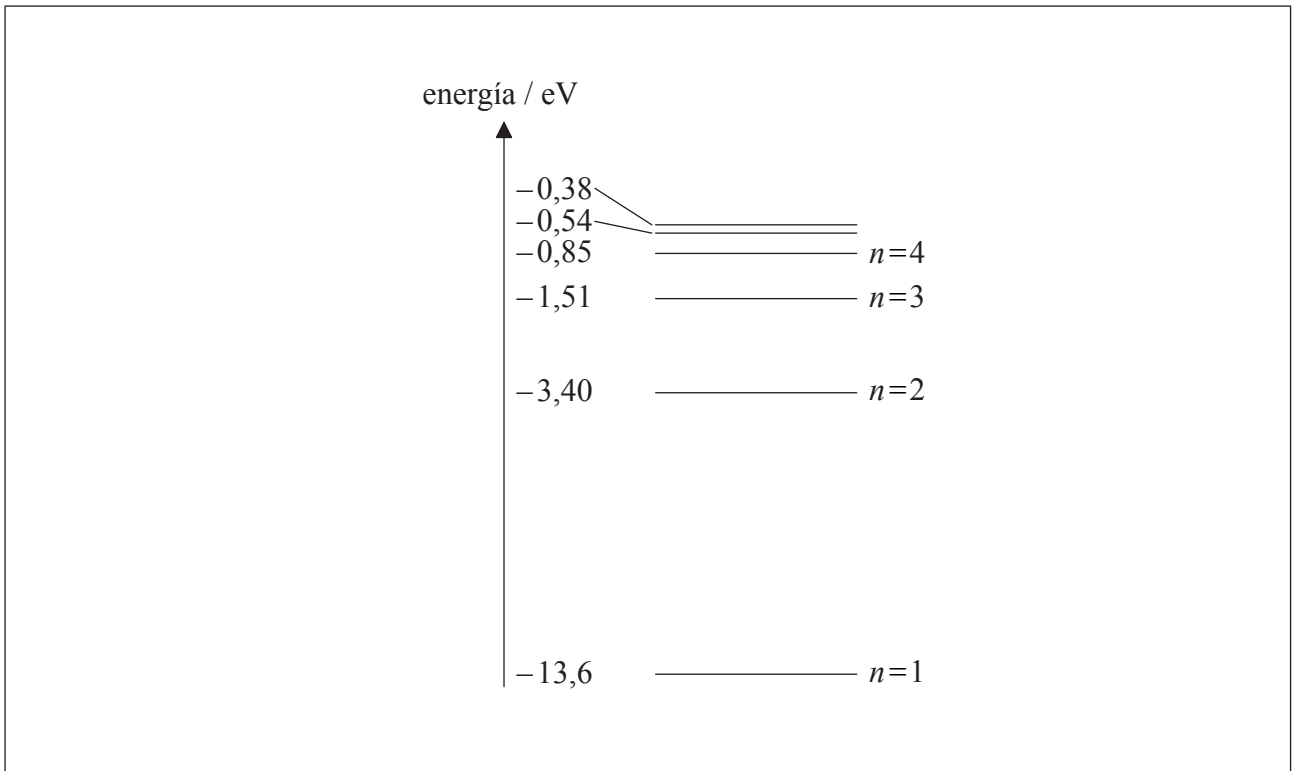
(Opción B: continuación)

6. Esta pregunta trata sobre los espectros atómicos y los estados de energía.

(a) Resuma cómo los espectros atómicos de absorción proporcionan evidencia de la cuantización de los estados de energía de los átomos. [2]

.....  
.....  
.....  
.....

(b) El siguiente diagrama muestra niveles atómicos de energía para el hidrógeno.



Un átomo de hidrógeno emite un fotón con energía 2,86 eV. Utilizando el diagrama, dibuje una flecha que indique las transiciones electrónicas que provocan la emisión de este fotón. [1]

(La opción B continúa en la página siguiente)

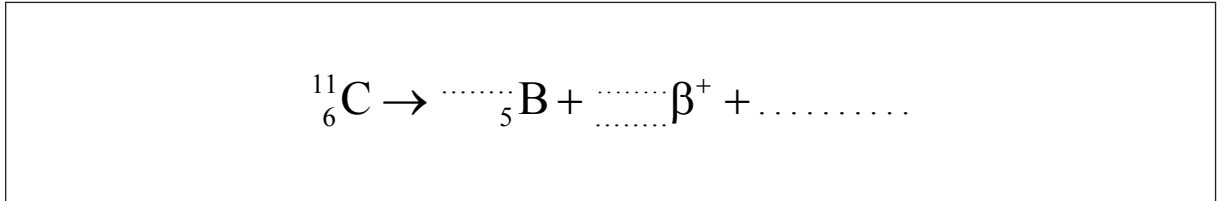


*(Opción B: continuación)*

7. Esta pregunta trata de la desintegración radiactiva.

En una técnica nuclear concreta de toma de imágenes médicas, se utiliza carbono-11 ( $^{11}_6\text{C}$ ). Es radiactivo y se desintegra mediante desintegración  $\beta^+$ , dando lugar a boro (B).

(a) (i) Identifique los números y la partícula que completan la ecuación de desintegración. [2]



(ii) Indique la naturaleza de la partícula  $\beta^+$ . [1]

.....  
.....

*(La opción B continúa en la página siguiente)*



(Continuación: opción B, pregunta 7)

(b) La semivida del carbono-11 es de 20,3 minutos.

(i) Resuma un método para medir la semivida de un isótopo como, por ejemplo, la semivida del carbono-11. [3]

.....  
.....  
.....  
.....

(ii) Indique la ley de la desintegración radiactiva. [1]

.....  
.....

(iii) Deduzca la relación entre la semivida  $T_{\frac{1}{2}}$  y la constante de desintegración  $\lambda$ , utilizando la ley de la desintegración radiactiva. [2]

.....  
.....  
.....  
.....

(La opción B continúa en la página siguiente)



(Continuación: opción B, pregunta 7)

- (iv) Calcule el número de núcleos de carbono-11 que producirán una actividad de  $4,2 \times 10^{20}$  Bq. [2]

.....

.....

.....

.....

**Fin de la opción B**



44EP15

Véase al dorso

**Opción C — Tecnología digital**

8. Esta pregunta trata del almacenamiento analógico y digital de la información.

Puede almacenarse información en un DVD o en una cinta de cassette.

(a) (i) Indique **una** ventaja del almacenamiento de información en forma digital en comparación con la forma analógica. [1]

.....  
.....

(ii) Distinga entre cómo se almacena la información en una cinta de cassette y en un DVD. [2]

.....  
.....  
.....  
.....

*(La opción C continúa en la página siguiente)*





(Continuación: opción C, pregunta 8)

- (b) Un DVD de audio tiene una capacidad de almacenamiento de 4,38 gigabytes (1 byte = 8 bits). La información se almacena en el DVD con una frecuencia de muestreo de 192 kHz. Cada muestra consta de dos muestras de 24-bits. La profundidad de cada pozo es de 120 nm.

Utilice los datos para

- (i) explicar por qué se utiliza luz con longitud de onda de 480 nm para leer el DVD. [2]

.....  
.....  
.....  
.....

- (ii) calcular el tiempo de reproducción del DVD. [2]

.....  
.....  
.....  
.....

(La opción C continúa en la página siguiente)



(Opción C: continuación)

9. Esta pregunta trata de la toma digital de imágenes utilizando dispositivos acoplados por carga (CCD).

Se captura una imagen digital de un pequeño insecto. Dos manchas en el insecto están separadas en  $1,5 \times 10^{-4}$  m. El área del CCD es de  $864 \text{ mm}^2$ . Hay  $13,7 \times 10^6$  píxeles en el CCD. El aumento del CCD es 0,14.

- (a) Defina *aumento*. [1]

.....  
.....

- (b) (i) Calcule la distancia entre las dos manchas en la imagen del insecto. [2]

.....  
.....  
.....  
.....

- (ii) Determine si las dos manchas de (b)(i) pueden ser resueltas. [3]

.....  
.....  
.....  
.....  
.....  
.....

(La opción C continúa en la página siguiente)



*(Continuación: opción C, pregunta 9)*

(c) Resuma la información que debe extraerse de un píxel.

[2]

.....
.....
.....
.....

*(La opción C continúa en la página siguiente)*



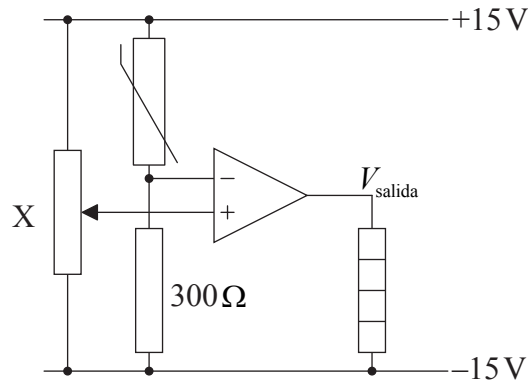
44EP19

**Véase al dorso**

(Opción C: continuación)

10. Esta pregunta trata de un amplificador operacional (AO).

Se utiliza un AO como comparador en un circuito, tal como se muestra a continuación.



El circuito se utiliza para controlar la temperatura en un invernadero. La resistencia de un termistor decrece al aumentar su temperatura.

(a) Explique cómo varía el potencial en la entrada inversora al reducirse la temperatura. [2]

.....  
.....  
.....  
.....

(b) Describa la finalidad del componente X en el circuito. [1]

.....  
.....

(La opción C continúa en la página siguiente)



(Continuación: opción C, pregunta 10)

Cuando se fija el potencial de la entrada no inversora en 0V, el calentador se enciende a una temperatura de alrededor de 10°C. La temperatura ideal para cultivar plantas en el invernadero es 18°C o mayor. A 18°C la resistencia del termistor es de 193Ω.

- (c) Demuestre que el potencial en la entrada no inversora debería fijarse en torno a 3V para garantizar que el elemento calefactor se encienda cuando la temperatura sea menor de 18°C.

[2]

.....

.....

.....

.....

**Fin de la opción C**



44EP21

Véase al dorso

**No** escriba en esta página.

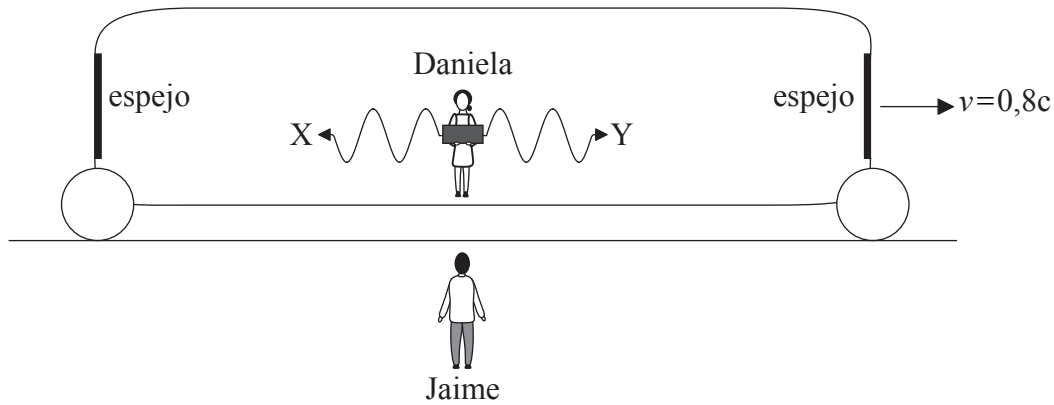
Las respuestas que se escriban en esta página no serán corregidas.



**Opción D — Relatividad y física de partículas**

11. Esta pregunta trata de la simultaneidad.

Daniela se encuentra en el centro de un tren que se desplaza a una velocidad constante respecto a Jaime, que se encuentra sobre el andén. En el momento en que el tren pasa ante Jaime, se emiten simultáneamente dos haces de luz, X e Y, desde un dispositivo sostenido por Daniela. Ambos haces son reflejados por espejos en los extremos del tren y vuelven hacia Daniela.



(a) Indique y explique el orden de llegada de X e Y a los espejos tal como los observa Jaime. [3]

.....  
.....  
.....  
.....  
.....  
.....

(b) Resuma si los retornos de X e Y a la posición de Daniela son simultáneos para Jaime. [2]

.....  
.....  
.....  
.....

(La opción D continúa en la página siguiente)



Véase al dorso

(Opción D: continuación)

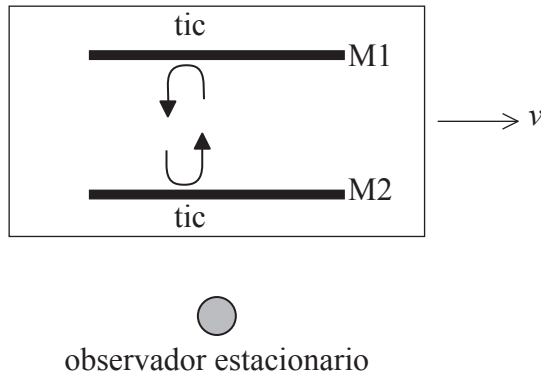
12. Esta pregunta trata de un reloj de luz.

- (a) Uno de los postulados de la relatividad especial afecta a la velocidad de la luz. Indique el otro postulado de la relatividad especial. [1]

.....

.....

- (b) En un reloj de luz, se refleja un haz de luz entre dos espejos paralelos M1 y M2.



El intervalo temporal entre reflexiones sucesivas en M2 para un observador **en reposo respecto al reloj de luz** es  $t$ . Este reloj de luz se desplaza a una velocidad  $v$  respecto al observador estacionario.

- (i) Demuestre que el tiempo  $t'$  entre reflexiones sucesivas en M2 para este reloj de luz tal como lo mide el observador estacionario es  $t' = \frac{1}{\sqrt{1 - \frac{v^2}{c^2}}} t$ . [3]

.....

.....

.....

.....

.....

.....

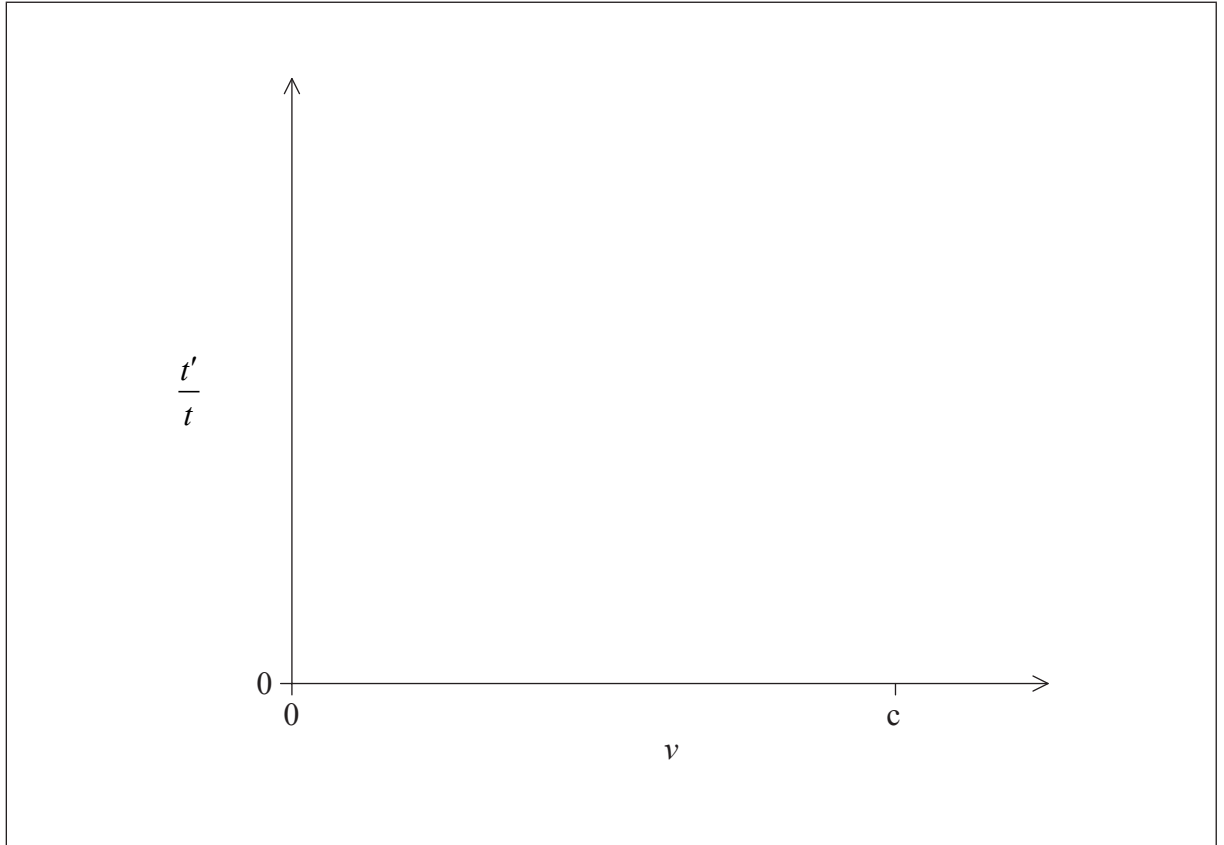
(La opción D continúa en la página siguiente)





(Continuación: opción D, pregunta 12)

- (ii) Utilizando el eje, esquematice una gráfica que muestre cómo varía el cociente  $\frac{t'}{t}$  frente a  $v$ . Debe añadir a la gráfica los valores importantes. [2]



(La opción D continúa en la página siguiente)



44EP25

Véase al dorso

(Opción D: continuación)

13. Esta pregunta trata de las interacciones fundamentales y de las partículas elementales.

- (a) (i) Identifique el tipo de interacciones fundamentales asociadas con las partículas de intercambio de la tabla. [2]

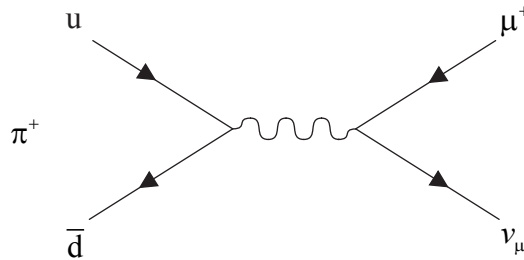
Partícula de intercambio	Interacción fundamental
Fotón	
Mesón pi, $\pi^+$	

- (ii) Indique por qué a los mesones  $\pi^+$  **no** se les considera partículas elementales. [1]

.....

.....

- (b) El diagrama de Feynman representa la desintegración de un mesón  $\pi^+$ , dando lugar a un antimuón y a un neutrino muónico.



- (i) Identifique la partícula de intercambio asociada a esta desintegración. [1]

.....

(La opción D continúa en la página siguiente)



(Continuación: opción D, pregunta 13)

- (ii) Deduzca que esta desintegración conserva el número bariónico. [2]

.....  
.....  
.....  
.....

- (iii) Los mesones  $\pi^+$  tienen una masa con un orden de magnitud de alrededor de  $100 \text{ MeV}c^{-2}$ . Demuestre que el rango de interacciones de los mesones  $\pi^+$  está alrededor de  $10^{-15} \text{ m}$ . [2]

.....  
.....  
.....  
.....

- (iv) Describa por qué se cree que los mesones  $\pi^+$  son responsables de la fuerza nuclear fuerte. [1]

.....  
.....  
.....  
.....

**Fin de la opción D**



**Opción E — Astrofísica**

14. Esta pregunta trata del cielo nocturno.

(a) Distinga entre un cúmulo estelar y una constelación.

[2]

.....  
.....  
.....  
.....

(b) Describa el movimiento aparente de las estrellas sobre el cielo en un período de 24 horas.

[1]

.....  
.....

*(La opción E continúa en la página siguiente)*



(Opción E: continuación)

15. Esta pregunta trata de la radiación estelar y de los tipos estelares.

Alnilam y Bellatrix son dos estrellas de la constelación de Orión. La tabla siguiente ofrece información sobre cada una de estas estrellas.  $L_{\odot}$  es la luminosidad del Sol y  $R_{\odot}$  es el radio del Sol.

	Magnitud aparente	Magnitud absoluta	Temperatura superficial	Luminosidad	Radio
Alnilam	+1,68	-6,37	27 000 K	$275\,000L_{\odot}$	$24R_{\odot}$
Bellatrix	+1,62	-2,37	$T_B$	$6400L_{\odot}$	$6R_{\odot}$

(a) (i) Explique cómo Alnilam tiene una magnitud aparente similar a la de Bellatrix pero menor magnitud absoluta. [2]

.....

.....

.....

.....

(ii) Calcule la temperatura superficial  $T_B$  de la estrella Bellatrix. [3]

.....

.....

.....

.....

.....

.....

(La opción E continúa en la página siguiente)



*(Continuación: opción E, pregunta 15)*

(b) Utilizando un telescopio basado en la Tierra, un observador estima la distancia a Alnilam mediante el método de la paralaje estelar.

(i) Describa el método de la paralaje estelar.

[2]

.....

.....

.....

.....

(ii) Determine si se puede utilizar el método de la paralaje estelar para estimar la distancia de Alnilam a la Tierra.

[3]

.....

.....

.....

.....

.....

.....

*(La opción E continúa en la página siguiente)*



(Opción E: continuación)

16. Esta pregunta trata de la cosmología.

Newton supuso que el universo era infinito, uniforme y estático. El modelo del Big Bang sugiere que el espacio y el tiempo se originaron en un punto hace alrededor de 14 mil millones de años. En aquel tiempo la temperatura era muy alta.

(a) Olbers sugirió que si Newton tenía razón, entonces el cielo nunca podría ser oscuro. Explique cuantitativamente la paradoja de Olbers. [3]

.....

.....

.....

.....

.....

.....

(b) En 1965, Penzias y Wilson descubrieron radiación cósmica con una longitud de onda que correspondía a una temperatura de alrededor de 3 K. Resuma cómo la radiación cósmica en la región de microondas es compatible con el modelo del Big Bang. [2]

.....

.....

.....

.....

(c) Sugiera cómo resuelve el modelo del Big Bang la paradoja de Olbers. [2]

.....

.....

.....

.....

**Fin de la opción E**



44EP31

Véase al dorso

**Opción F — Comunicaciones**

17. Esta pregunta trata de la comunicación por radio.

Una onda de señal puede modular una onda portadora utilizando o bien modulación de amplitud (AM) o bien modulación de frecuencia (FM).

(a) (i) Distinga entre la modulación de amplitud y la modulación de frecuencia. [2]

.....  
.....  
.....  
.....

(ii) Indique por qué se modulan las ondas portadoras. [1]

.....  
.....

(iii) Esquematice la forma de onda que resulta cuando una onda de señal modula a una onda portadora de mayor frecuencia. Incluya al menos **un** ciclo de la modulación de amplitud. [2]


*(La opción F continúa en la página siguiente)*





*(Continuación: opción F, pregunta 17)*

- (b) Identifique **una** ventaja y **una** desventaja de la comunicación por radio mediante AM frente a la comunicación por radio mediante FM. [2]

<p>Ventaja:</p> <p>.....</p> <p>.....</p> <p>Desventaja:</p> <p>.....</p> <p>.....</p>
--

*(La opción F continúa en la página siguiente)*



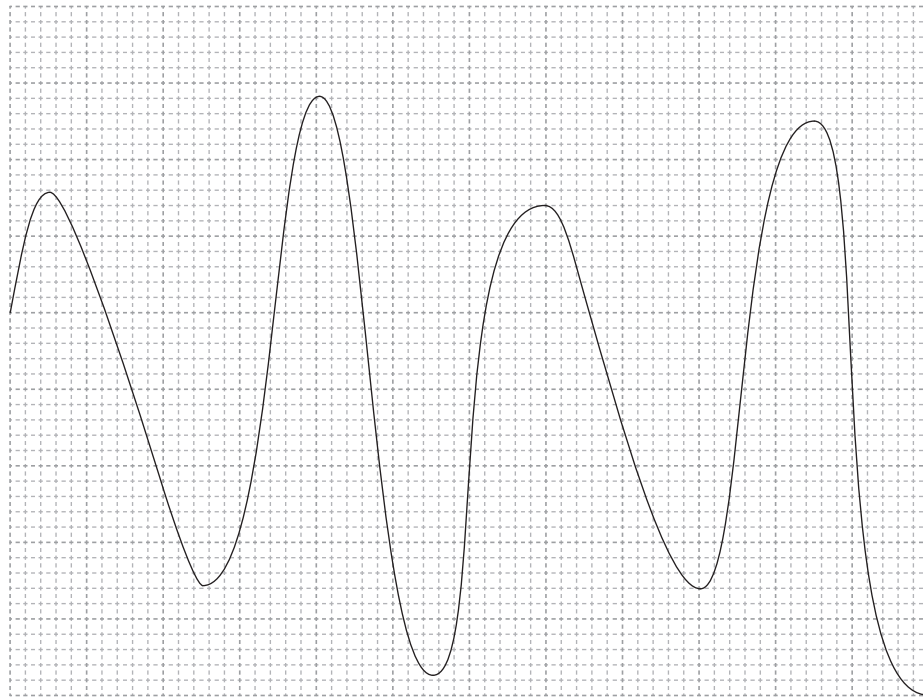
44EP33

**Véase al dorso**

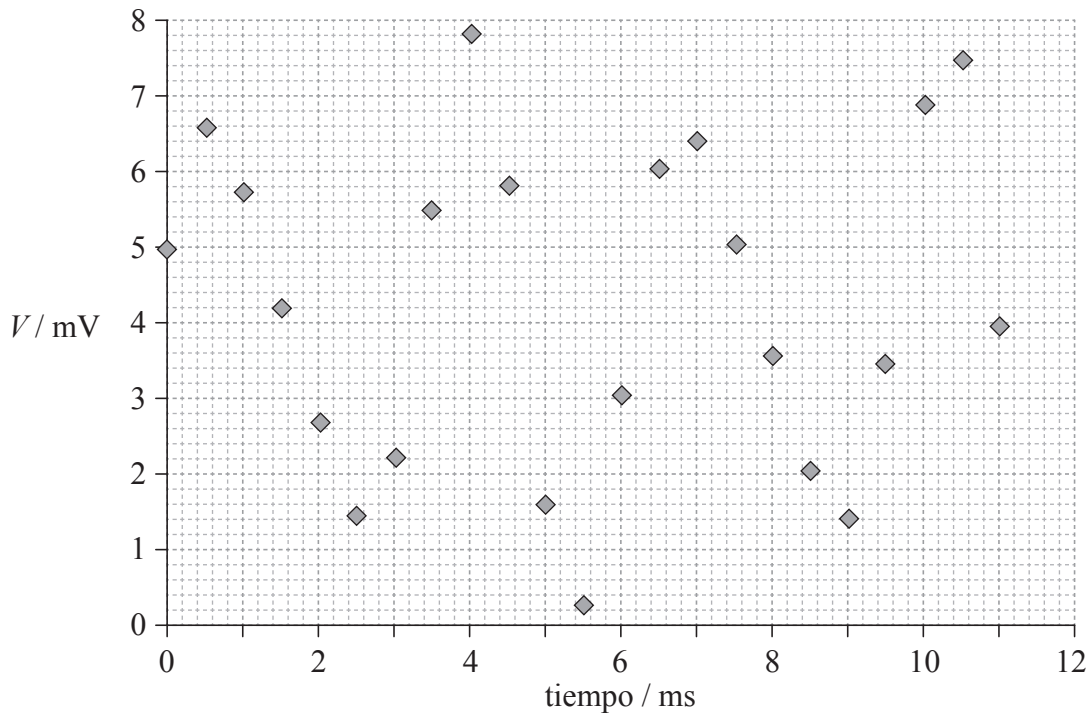
(Opción F: continuación)

18. Esta pregunta trata de las señales digitales.

La gráfica 1 muestra la forma de onda original de una onda sonora.



La gráfica 2 muestra el voltaje de esta onda en los puntos de muestreo.



(La opción F continúa en la página siguiente)



44EP34

(Continuación: opción F, pregunta 18)

La señal de entrada se convierte en una señal binaria de 4-bits, de acuerdo con la regla siguiente.

Señal de entrada / mV	Conversión binaria en 4-bits
$0 \leq V < 0,5$	0000
$0,5 \leq V < 1,0$	0001
$1,0 \leq V < 1,5$	0010
$1,5 \leq V < 2,0$	0011
⋮	⋮
$7,5 \leq V < 8,0$	1111

(a) Calcule la frecuencia de muestreo. [1]

.....  
.....

(b) Determine la señal binaria de 4-bits cuando  $t=4,5$  ms. [1]

.....  
.....

(c) Indique y explique **un** cambio en este sistema que permitiría que la señal de salida que se reconstruyó a partir de la señal binaria se ajuste mejor a la señal analógica original. [2]

.....  
.....  
.....  
.....

(La opción F continúa en la página siguiente)



(Opción F: continuación)

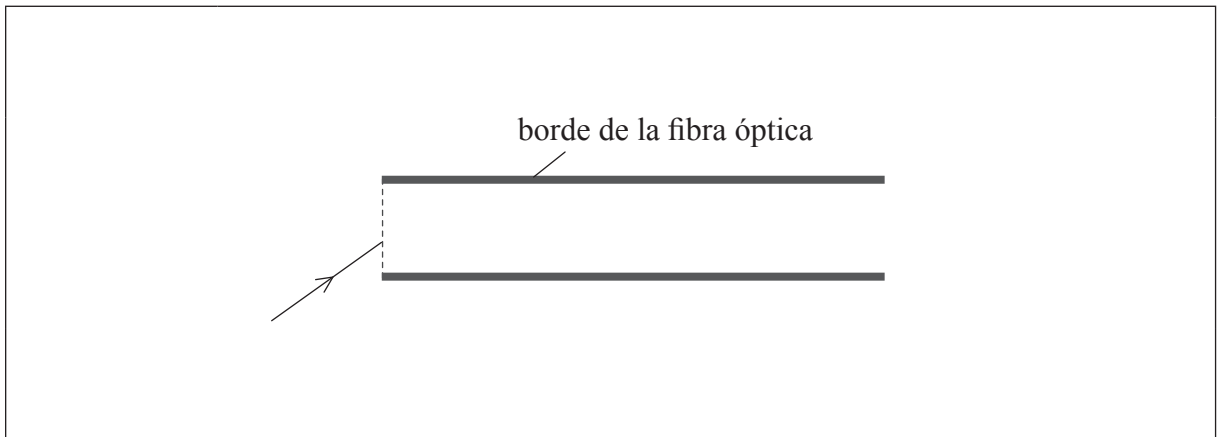
19. Esta pregunta trata de las fibras ópticas.

Una fibra óptica consta de una fibra de vidrio delgada rodeada por un material de revestimiento. El índice de refracción del vidrio es de 1,62.

(a) (i) Calcule el ángulo crítico para esta fibra óptica. [1]

.....  
.....

(ii) El siguiente diagrama muestra una fibra óptica recta. Esquematice el paso de un rayo de luz a través de la fibra. [2]



(b) La potencia de entrada en la fibra es de 150 mW. La atenuación por unidad de longitud de la fibra de vidrio es de  $12,0 \text{ dB km}^{-1}$ . Cuando la luz ha recorrido una distancia  $l$  su potencia desciende hasta 3,00 mW, instante en el que se requiere amplificación de la señal. Determine  $l$ . [2]

.....  
.....  
.....  
.....

(La opción F continúa en la página siguiente)



(Continuación: opción F, pregunta 19)

- (c) En el diagrama 1 se muestra la variación con el tiempo  $t$  de la potencia de entrada en una fibra óptica de longitud  $l$ . En el diagrama 2 se muestra la variación con el tiempo  $t$  de la potencia de salida de la fibra óptica. La potencia de salida en el diagrama 2 no está a la misma escala que la potencia de entrada en el diagrama 1.

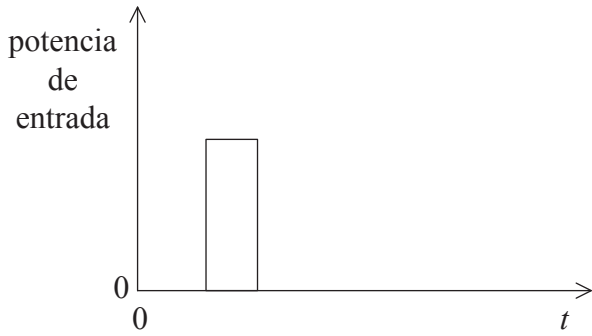


Diagrama 1

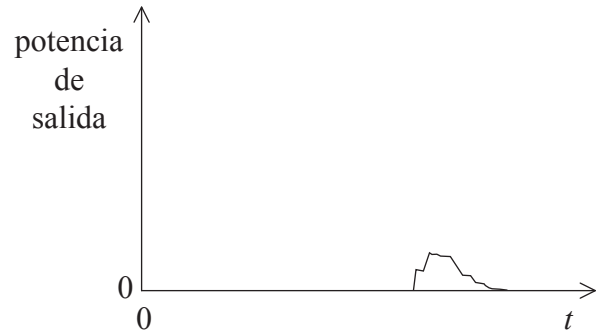


Diagrama 2

La potencia de salida es mucho menor que la potencia de entrada porque se absorbe energía cuando la luz pasa por la fibra óptica.

- (i) Una diferencia entre las formas de las señales de entrada y salida consiste en que la de salida tiene más ruido que la de entrada. Indique y explique **otra** diferencia entre las formas de las señales de entrada y salida. [2]

.....

.....

.....

.....

- (ii) Describa cómo puede restaurarse a su forma original la señal de salida. [2]

.....

.....

.....

.....

**Fin de la opción F**



44EP37

Véase al dorso

**No** escriba en esta página.

Las respuestas que se escriban en esta página no serán corregidas.



**Opción G — Ondas electromagnéticas**

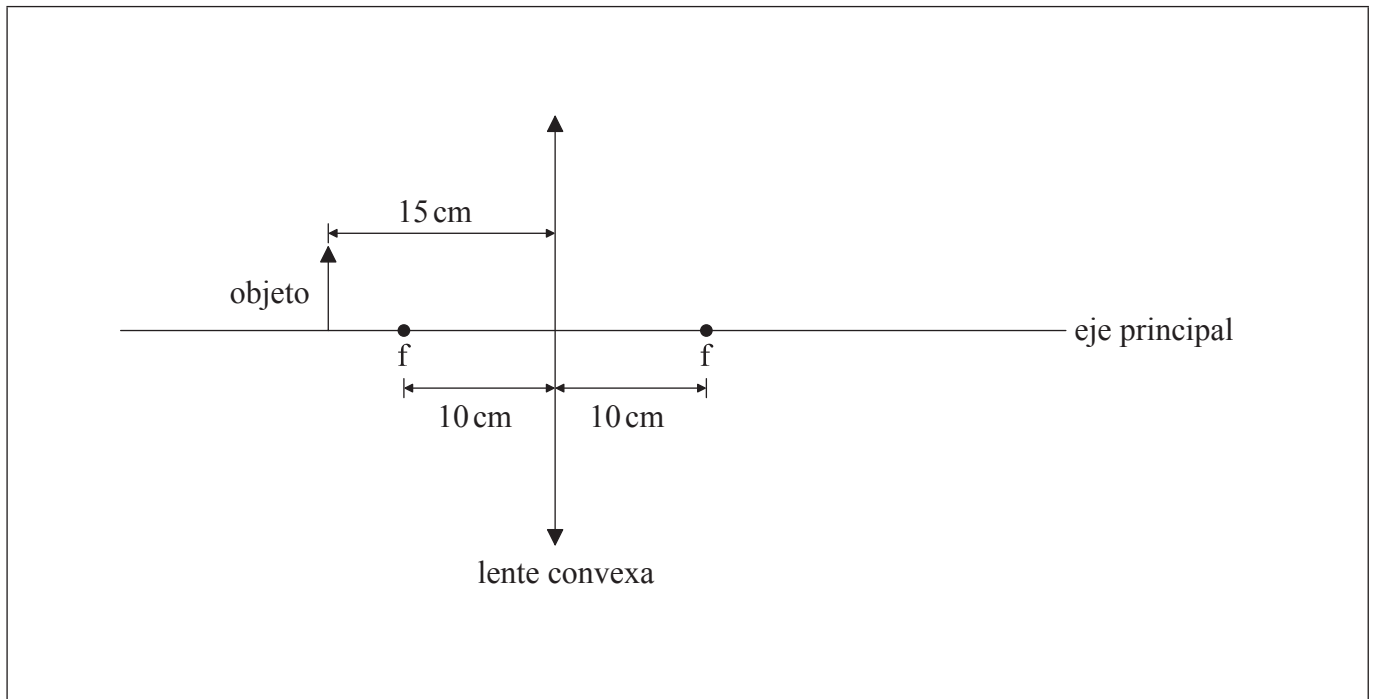
20. Esta pregunta trata de las lentes convexas.

(a) Se utiliza una lente convexa (convergente) para proyectar una imagen sobre una pantalla. La longitud focal de la lente es de 10 cm. Se coloca el objeto a una distancia de 15 cm desde el centro de la lente sobre el eje principal.

(i) Defina *eje principal*. [1]

.....  
.....

(ii) Construya rayos para ubicar la posición de la imagen. [3]



(iii) Identifique la naturaleza de la imagen. [1]

.....  
.....

(La opción G continúa en la página siguiente)

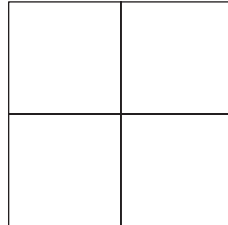


44EP39

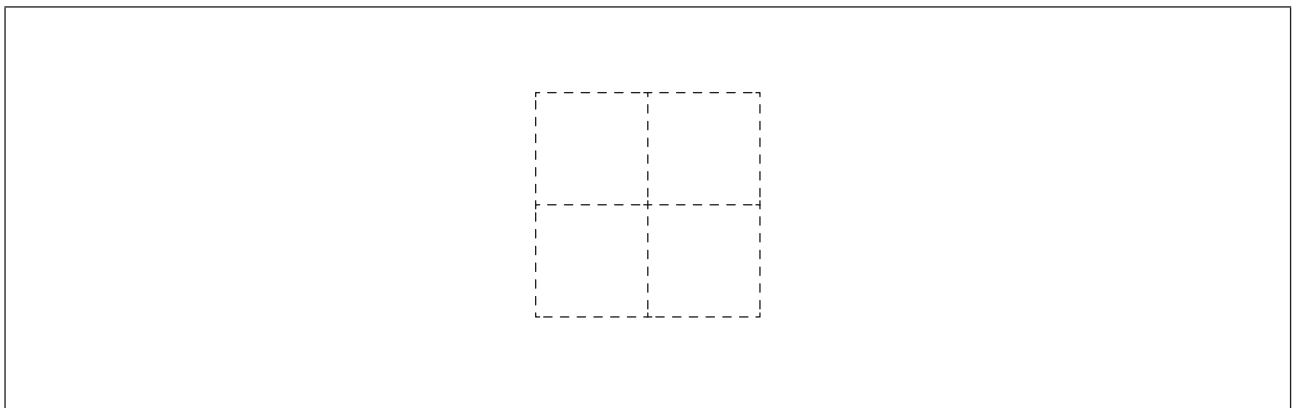
Véase al dorso

(Continuación: opción F, pregunta 20)

- (b) Se sitúa otro objeto, como se muestra a continuación, de tal modo que el centro del objeto está sobre el eje principal de la lente. El objeto está en perpendicular al eje principal. La lente no ha sido corregida para la aberración esférica.



El diagrama siguiente muestra lo que se vería sobre la pantalla si la lente no produjera aberraciones en la imagen.



- (i) La lente está cubierta por una apertura amplia. Utilizando el diagrama anterior, esquematice el aspecto probable de la imagen si la lente **produce** aberraciones esféricas. [2]

- (ii) Resuma por qué reducir el tamaño de la apertura reduce los efectos de la aberración esférica. [2]

.....

.....

.....

.....

(La opción G continúa en la página siguiente)





*(Opción G: continuación)*

**21.** Esta pregunta trata de los láseres.

(a) Resuma, en relación con la producción de luz láser, qué se entiende por

(i) monocromática.

[1]

.....  
.....

(ii) inversión de población.

[1]

.....  
.....

(b) Los láseres son ampliamente empleados en la medicina. Resuma **un** uso de los láseres en este campo.

[2]

.....  
.....  
.....  
.....

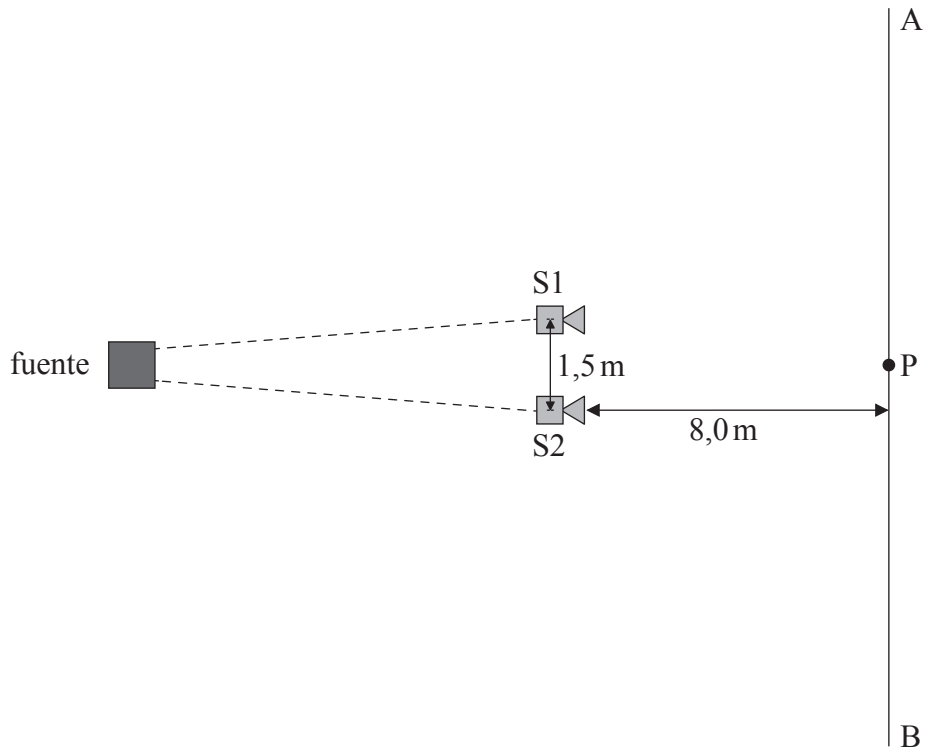
*(La opción G continúa en la página siguiente)*



(Opción G: continuación)

22. Esta pregunta trata de la interferencia de ondas sonoras.

Dos altavoces, S1 y S2, emiten una nota musical con frecuencia de 2,5 kHz y amplitud de señal idéntica. El punto P se encuentra en la línea AB y es equidistante de S1 y S2. Se colocan los altavoces con una separación de 1,5 m entre sí y a 8,0 m de la línea AB. La velocidad del sonido es de  $330 \text{ m s}^{-1}$ .



Una persona que camina en línea recta de A a B percibe que la intensidad del sonido alterna entre alta y baja.

(a) Aludiendo a la interferencia, explique por qué va alternando la intensidad del sonido sobre la línea AB. [3]

.....

.....

.....

.....

.....

.....

(La opción G continúa en la página siguiente)



(Continuación: opción G, pregunta 22)

- (b) El sonido tiene intensidad máxima en P. Calcule la distancia sobre la línea AB hasta el siguiente máximo de intensidad cuando S1 y S2 emiten una nota musical con frecuencia de 2,5 kHz. [2]

.....

.....

.....

.....

- (c) Se separan S1 y S2 de modo que ahora están distanciados 3,0m entre sí. Se mantienen a la misma distancia de la línea AB. Discuta los cambios, si los hay, en el ritmo al cual alterna la intensidad del sonido cuando una persona camina sobre la línea AB a la mitad de la velocidad. [2]

.....

.....

.....

.....

**Fin de la opción G**



**No** escriba en esta página.

Las respuestas que se escriban en esta página no serán corregidas.



44EP44