



88057020

INFORMÁTICA
NIVEL SUPERIOR
PRUEBA 2

Lunes 7 de noviembre de 2005 (mañana)

2 horas 30 minutos

INSTRUCCIONES PARA LOS ALUMNOS

- No abra esta prueba hasta que se lo autoricen.
- Conteste todas las preguntas.

1. Una matriz global de registros ordenados, llamada `MAESTRA`, se usa como una cola. Cada registro contiene un nombre y un tamaño de archivo. La matriz se ordena en función del tamaño del archivo, con el menor archivo en el inicio de la matriz.

(a) Defina un registro adecuado para la matriz. *[3 puntos]*

La matriz global, `TRANSACCIÓN`, almacena registros no ordenados que se añadirán a `MAESTRA`. Cuando los registros de `TRANSACCIÓN` se transfieren a `MAESTRA`, se ordenan inicialmente y, a continuación, se fusionan ambas matrices para formar una nueva matriz `MAESTRA` ordenada.

(b) Escriba una subrutina para almacenar `TRANSACCIÓN` mediante una ordenación por *selección* usando bucles `for`. La matriz puede almacenar 100 registros y todos los registros no utilizados tienen valores nulos para el nombre del archivo. Incluir una salida anterior para una matriz parcialmente completa. *[11 puntos]*

(c) Escriba una subrutina que fusione `TRANSACCIÓN` en `MAESTRA`. Si `MAESTRA` se llena, la fusión debe detenerse. La matriz `MAESTRA` puede almacenar 200 registros. *[12 puntos]*

(d) Describa el procedimiento necesario para que `TRANSACCIÓN` pueda continuar aceptando datos después de la fusión de las dos matrices. *[4 puntos]*

Para esta pregunta se requiere el Estudio de un Caso.

2. Un SIG (Sistema de información de gestión) puede reducir el número de horas hombre necesarias para gestionar los negocios.
- (a) Explique **dos** maneras en las cuales esto puede ser un factor positivo para los empresarios y los empleados. *[4 puntos]*
 - (b) Explique por qué el costo total de la propiedad es a menudo menor que la diferencia entre los costos tangibles y los beneficios tangibles. *[4 puntos]*
 - (c) Explique **una** forma en que el resultado de usar un SIG pueda resultar impredecible. *[2 puntos]*
 - (d) Discuta las implicaciones de la privacidad en la tecnología de la información. *[4 puntos]*

Una solución para un problema puede archivar a menudo mediante el diseño de una solución software personalizada.

- (e) (i) Indique las fases del ciclo de vida tradicional del diseño de software e identifique el aspecto cíclico de dicho ciclo. *[3 puntos]*
- (ii) Compare la respuesta de la parte (i) con la naturaleza cíclica de la aproximación mediante prototipos al diseño de software. *[5 puntos]*
- (f) Explique por qué a veces se sugiere que el prototipo final debería abandonarse e iniciar el diseño final desde cero. *[4 puntos]*
- (g) Indique otros **dos** métodos que se puedan usar para desarrollar soluciones, así como una desventaja de cada uno de ellos. *[4 puntos]*

3. (a) Usando las palabras *buscar*, *latencia* y *lectura/escritura*, esboce cuánto tiempo se necesita para acceder a los datos de un disco duro. [5 puntos]

Los discos se fragmentan gradualmente con el paso del tiempo.

- (b) (i) Esboce cómo se *fragmenta* un disco. [2 puntos]

- (ii) Esboce cómo la *defragmentación* soluciona este problema. [2 puntos]

La memoria de chip no funciona igual que la memoria de disco.

- (c) (i) Esboce cómo la CPU accede a la RAM. [2 puntos]

- (ii) Explique por qué la RAM es más rápida que la memoria de disco. [2 puntos]

- (d) Esboce la función del *registro de interrupción*. [2 puntos]

4. Para controlar una impresora se requiere un circuito. Los ingresos al circuito son:

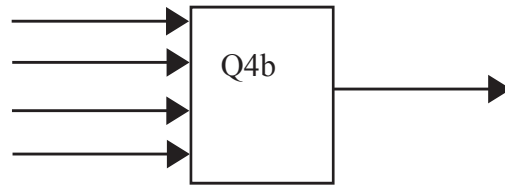
Condición	Sí	No
Hay papel	1	0
Hay tinta	1	0
Trabajos en impresión	1	0
Nuevo trabajo en espera	1	0

El circuito genera una señal si hay papel y tinta, ningún trabajo en impresión y un nuevo trabajo en espera. La señal generada se devuelve al computador que espera la impresión.

- (a) Indique el nombre de este procedimiento. [1 punto]
- (b) Dibuje el diagrama lógico de este circuito, usando los símbolos adecuados. [5 puntos]

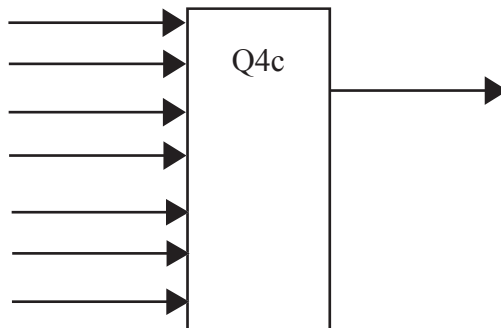
Alrededor de la impresora se colocan tres sensores para detectar si el papel está atascado. De ser así, se desactiva la señal de retorno.

- (c) Asuma que el cuadro del diagrama siguiente representa la respuesta a la parte (b). Dibuje de nuevo el diagrama y añada las puertas lógicas adicionales necesarias para desactivar la salida en el caso de que algún sensor genere una señal. [3 puntos]



Se requiere una señal de salida adicional, que normalmente está activada, aunque se desactiva si falta papel o tinta (o ambos).

- (d) Asuma que la caja del diagrama siguiente representa la respuesta a la parte (c). Dibuje de nuevo el diagrama y añadir las puertas lógicas adicionales a los circuitos. [2 puntos]



Una alternativa al circuito podría ser un chip que ejecutara un programa informático que hiciera lo mismo.

- (e) Esboce **una** ventaja y **una** desventaja de usar un chip programado en lugar de un circuito eléctrico. [4 puntos]

5. Un colegio desea introducir las calificaciones finales de los alumnos, en porcentajes, en un programa informático que se está diseñando.

(a) Describa cómo diseñaría las pruebas del programa propuesto. *[5 puntos]*

(b) Indique en qué punto del *ciclo de vida del diseño de software* se deberían planificar las pruebas y explique el porqué. *[3 puntos]*

(c) Indique quién debería planear las pruebas y por qué. *[1 punto]*

Una vez que se ha diseñado el programa y está en funcionamiento, se deben introducir los datos.

(d) Describa cómo se podría *validar* y *verificar* la entrada. *[4 puntos]*

(e) Indique si la *validación* o la *verificación* deberían ejecutarse en primer lugar y sugerir por qué. *[2 puntos]*
