

© International Baccalaureate Organization 2022

All rights reserved. No part of this product may be reproduced in any form or by any electronic or mechanical means, including information storage and retrieval systems, without the prior written permission from the IB. Additionally, the license tied with this product prohibits use of any selected files or extracts from this product. Use by third parties, including but not limited to publishers, private teachers, tutoring or study services, preparatory schools, vendors operating curriculum mapping services or teacher resource digital platforms and app developers, whether fee-covered or not, is prohibited and is a criminal offense.

More information on how to request written permission in the form of a license can be obtained from <https://ibo.org/become-an-ib-school/ib-publishing/licensing/applying-for-a-license/>.

© Organisation du Baccalauréat International 2022

Tous droits réservés. Aucune partie de ce produit ne peut être reproduite sous quelque forme ni par quelque moyen que ce soit, électronique ou mécanique, y compris des systèmes de stockage et de récupération d'informations, sans l'autorisation écrite préalable de l'IB. De plus, la licence associée à ce produit interdit toute utilisation de tout fichier ou extrait sélectionné dans ce produit. L'utilisation par des tiers, y compris, sans toutefois s'y limiter, des éditeurs, des professeurs particuliers, des services de tutorat ou d'aide aux études, des établissements de préparation à l'enseignement supérieur, des fournisseurs de services de planification des programmes d'études, des gestionnaires de plateformes pédagogiques en ligne, et des développeurs d'applications, moyennant paiement ou non, est interdite et constitue une infraction pénale.

Pour plus d'informations sur la procédure à suivre pour obtenir une autorisation écrite sous la forme d'une licence, rendez-vous à l'adresse <https://ibo.org/become-an-ib-school/ib-publishing/licensing/applying-for-a-license/>.

© Organización del Bachillerato Internacional, 2022

Todos los derechos reservados. No se podrá reproducir ninguna parte de este producto de ninguna forma ni por ningún medio electrónico o mecánico, incluidos los sistemas de almacenamiento y recuperación de información, sin la previa autorización por escrito del IB. Además, la licencia vinculada a este producto prohíbe el uso de todo archivo o fragmento seleccionado de este producto. El uso por parte de terceros —lo que incluye, a título enunciativo, editoriales, profesores particulares, servicios de apoyo académico o ayuda para el estudio, colegios preparatorios, desarrolladores de aplicaciones y entidades que presten servicios de planificación curricular u ofrezcan recursos para docentes mediante plataformas digitales—, ya sea incluido en tasas o no, está prohibido y constituye un delito.

En este enlace encontrará más información sobre cómo solicitar una autorización por escrito en forma de licencia: <https://ibo.org/become-an-ib-school/ib-publishing/licensing/applying-for-a-license/>.

Informática
Nivel Medio
Prueba 1

Jueves 5 de mayo de 2022 (tarde)

1 hora 30 minutos

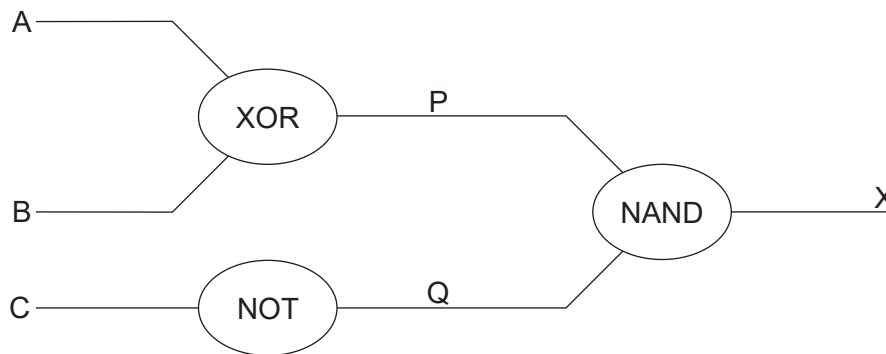
Instrucciones para los alumnos

- No abra esta prueba hasta que se lo autoricen.
- Sección A: conteste todas las preguntas.
- Sección B: conteste todas las preguntas.
- La puntuación máxima para esta prueba es **[70 puntos]**.

Sección A

Conteste **todas** las preguntas

- 1. Indique **dos** problemas de compatibilidad que pueden surgir cuando se fusionan empresas internacionales. [2]
- 2. Resuma **una** razón por la que es necesaria una documentación de usuario precisa para un sistema. [2]
- 3. Identifique **dos** diferencias entre una red de área amplia (WAN) y una red de área local (LAN). [2]
- 4. Resuma la razón de la compresión en la transmisión de datos. [2]
- 5. Resuma la necesidad de un proceso de traducción del lenguaje de alto nivel al código máquina. [2]
- 6. Dibuje la tabla de verdad del siguiente circuito lógico. [4]



- 7. Calcule, mostrando su trabajo en cada caso:
 - (a) el valor binario (base 2) del número denario (base 10): 105 [2]
 - (b) el valor hexadecimal (base 16) del número denario (base 10): 200 [2]
- 8. Identifique **una** función de un sistema operativo de un solo usuario. [1]
- 9. Defina el término *facilidad de uso*. [1]
- 10. Resuma **una** razón para el uso de estándares en la construcción de redes. [2]
- 11. Explique cómo la memoria caché afecta el rendimiento del sistema. [3]

Sección B

Conteste **todas** las preguntas.

12. El sistema informático de una empresa necesita ser actualizado.

- (a) (i) Identifique **una** parte interesada que deba tenerse en cuenta al planificar el nuevo sistema. [1]
- (ii) Resuma **una** consecuencia de no incluir a todas las partes interesadas en el diseño del nuevo sistema. [2]
- (b) Describa **dos** técnicas adecuadas con el fin de reunir la información necesaria para encontrar una solución adecuada para el sistema actualizado. [4]
- (c) Resuma **una** razón por la que deberían realizarse pruebas en cada fase del proceso de desarrollo. [2]

El nuevo sistema ya está listo para su aplicación.

- (d) Evalúe **dos** métodos que la empresa podría utilizar para implantar el nuevo sistema. Incluya las ventajas e inconvenientes de cada uno. [6]

13. Un profesor quiere un programa sencillo para almacenar los nombres, los puntos y las calificaciones de los alumnos en un conjunto de tres matrices unidimensionales paralelas llamadas NOMBRE [], PUNTOS [] y CALIFICACIÓN [].

Los límites de las calificaciones individuales se muestran a continuación:

Puntos	Calificación
80 y más	Distinción
60 y más	Mérito
40 y más	Aprobado
Por debajo de 40	No aprobado

La clase tiene 30 alumnos.

- (a) Identifique **dos** componentes en una declaración condicional. [2]
- (b) Elabore un algoritmo usando pseudocódigo para tomar los puntos que se han almacenado en PUNTOS [], convertirlos en el nivel apropiado y almacenar las calificaciones calculadas en CALIFICACIÓN []. [5]
- (c) Resuma cómo el nombre, los puntos y la calificación en las tres matrices corresponden al mismo alumno. [2]
- (d) Elabore un algoritmo utilizando pseudocódigo para obtener los nombres y las calificaciones de todos los alumnos que obtienen un calificación de Mérito o Distinción. [3]
- (e) Explique cómo cambiaría su algoritmo de **la parte (d)** para permitir que un usuario elija una calificación y que se muestren los nombres y los puntos de los alumnos que han obtenido esa calificación. [3]

Véase al dorso

14. DATA_ARR[] es una matriz unidimensional de 12 enteros.

[0]	[1]	[2]	[3]	[4]	[5]	[6]	[7]	[8]	[9]	[10]	[11]
27	29	36	39	40	42	45	50	58	60	61	68

El **algoritmo 1** representa un método de búsqueda en la matriz DATA_ARR[] para ver si contiene un valor específico.

Algoritmo 1

```
input TO_FIND
LIMIT = 11
LOC = FALSE
ITERATE = 0
loop while not LOC and ITERATE <= LIMIT
  if DATA_ARR[ITERATE] = TO_FIND then
    LOC = TRUE
  end if
  ITERATE = ITERATE + 1
end loop
if LOC then
  output TO_FIND, "está en la matriz"
else
  output TO_FIND, "NO está en la matriz"
end if
```

(a) Copie y complete la tabla de seguimiento del **algoritmo 1** utilizando TO_FIND = 39.

El primer valor de la primera fila ya está hecho para usted.

[4]

TO_FIND	LOC	ITERATE	DATA_ARR [ITERATE]	Output
39				

(b) Indique la constante utilizada en el **algoritmo 1**.

[1]

(Esta pregunta continúa en la página siguiente)

(Pregunta 14: continuación)

El **algoritmo 2** representa un método alternativo para buscar en la matriz `DATA_ARR[]` para ver si contiene un valor específico.

Algoritmo 2

```

input TO_FIND
LOC = FALSE
LOW_LIM = 0
UP_LIM = 11
loop while LOW_LIM <= UP_LIM and LOC = FALSE
  MID_VAL = (LOW_LIM + UP_LIM) div 2
  if DATA_ARR[MID_VAL] = TO_FIND then
    LOC = TRUE
  else
    if TO_FIND < DATA_ARR[MID_VAL] then
      UP_LIM = MID_VAL - 1
    else
      LOW_LIM = MID_VAL + 1
    end if
  end if
end loop
if LOC = TRUE then
  output TO_FIND, "está en la matriz"
else
  output TO_FIND, "NO está en la matriz"
end if

```

(c) Copie y complete la tabla de seguimiento del **algoritmo 2** utilizando `TO_FIND = 50`.

Los dos primeros valores de la primera fila se han completado por usted.

[4]

TO_FIND	LOC	LOW_LIM	UP_LIM	MID_VAL	DATA_ARR [MID_VAL]	Output
50	FALSE					

(d) Resuma por qué `MID_VAL` no puede ser una constante.

[1]

(e) Evalúe el uso de una búsqueda secuencial y una búsqueda binaria, incluyendo las ventajas y desventajas de cada una.

[5]

Referencias: